

R_Y-G_{DY} 系列组合式过电压保护器

使 用 说 明 书

保定市荣优电气科技有限公司

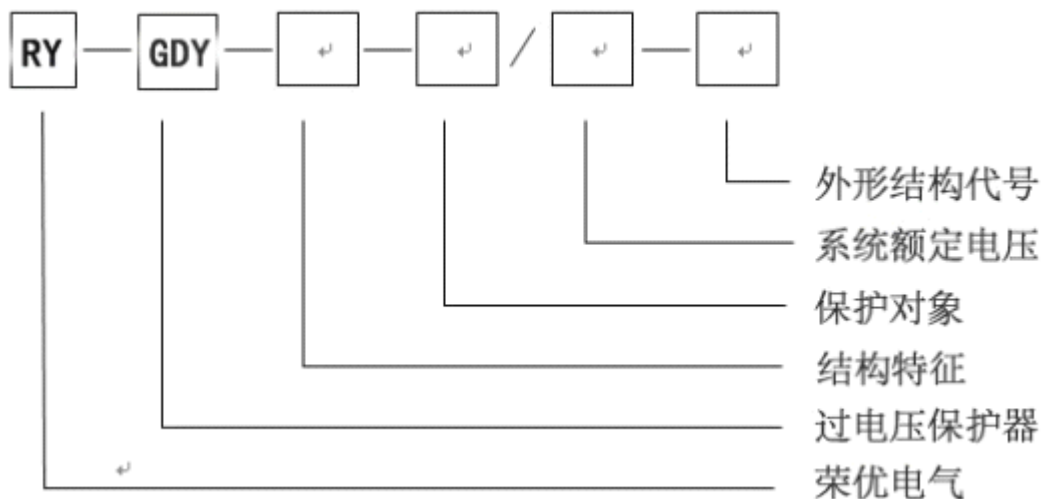
目录

1. 概述.....	1
2. 型号说明.....	1
3. 技术参数.....	2
表一：RY-GDY1 系列过电压保护器主要技术参数.....	2
表二：RY-GDY2 系列过电压保护器主要技术参数.....	3
4. 图纸.....	3
5. 质量保证及售后服务.....	7

1. 概述

RY-GDY 系列组合式过电压保护器采用三相四柱组合式结构,适用 35K 和 10KV 及以下电力系统,是限制雷电过电压和操作过电压的一种先进的保护电器。主要用于保护发电机、变压器、开关、母线、电动机等电气设备的绝缘免受过电压的损害,它具有动作快、伏安特性平坦、残压低、性能稳定、组装维护方便等优点。对于相间和相地过电压都能起到有效的保护作用。原理图见附图 1。

2. 型号说明



组合式保护器型号说明:

2.1. 结构特征

1. 无间隙组合式过电压保护器
2. 串联间隙组合式过电压保护器

2.2. 系统额定电压

安装过电压保护器的系统额定电压

2.3. 保护对象

- A、电站型: 适合各种变压器、开关、母线的过电压保护
- B、电机型: 适合各类电机的过电压保护
- C、电容器型: 适合各种电容器的过电压保护

2.4. 外形

F、全封闭结构

T、积木式组合结构

如：RY-GDY-1-A/10-F 为电站型、无间隙组合式过电压保护器，系统额定电压 10kV，外形为全封闭结构。

3. 技术参数

表一：RY-GDY1 系列过电压保护器主要技术参数

产品型号		系统 额定 电压	保护 器额 定电 压	组 合 方 式	直 流 1mA 参 考电 压	标称放电电流 5kA 等级			通流容量	
						操作 冲击 电流 残压	雷 电 冲 击 电 流 残压	陡 波 冲 击 电 流 残压	2ms 方 波 冲 击 电 流	4/10 us 大 电 流 冲 击
						峰值 (≤) kV			≥A	≥kA
电 站 型	RY-GDY1-A/3	3	5	相-相	7.5	11.5	13.5	15.5	300	65
				相-地	7.2					
	RY-GDY1-A/6	6	10	相-相	15.0	23.0	27.0	31.0	300	65
				相-地	14.4					
	RY-GDY1-A/10	10	17	相-相	25.0	38.3	45.0	51.8	300	65
				相-地	24.0					
电 机 型	RY-GDY1-B/3	3.15	4	相-相	7.0	9.4	11.6	13.0	400	65
				相-地	5.7					
	RY-GDY1-B/6	6.3	8	相-相	14.0	18.7	23.3	26.2	400	65
				相-地	11.2					
	RY-GDY1-B/10	10.5	13.5	相-相	23.2	31.0	38.7	43.3	400	65
				相-地	18.6					
电 容 器 型	RY-GDY1-C/6	6	10	相-相	15.0	21.0	27.0	-	400	65
				相-地	14.4					
	RY-GDY1-C/10	10	17	相-相	25.0	35.0	46.0	-	400	65
				相-地	24.0					

表二：RY-GDY2 系列过电压保护器主要技术参数

						操作 冲击 电流 残压	雷电 冲击 电流 残压	陡波 冲击 电流 残压	2ms 方波 冲击 电流	4/10 us 大电 流冲 击
		有效值 kV		≥kV	峰值 (≤) kV				≥A	
电 站 型	RY-GDY2-A/3	3	3.8	8.0	12.0	10.2	12.0	13.5	300	65
	RY-GDY2-A/6	6	7.6	16.0	24.0	20.4	24.0	27.0	300	65
	RY-GDY2-A/10	10	12.7	26.0	41.0	35.0	41.0	46.0	300	65
电 机 型	RY-GDY2-B/3	3.15	3.8	7.5	9.5	7.6	9.5	10.7	400	65
	RY-GDY2-B/6	6.3	7.6	15.0	18.7	15.0	18.7	21.0	400	65
	RY-GDY2-B/10	10.5	12.7	25.0	31.0	25.0	31.0	34.7	400	65
电 容 器 型	RY-GDY2-C/3	3	3.8	8.0	12.0	10.2	12.0	13.5	400	65
	RY-GDY2-C/6	6	7.6	16.0	24.0	20.4	24.0	27.0	400	65
	RY-GDY2-C/10	10	12.7	26.0	41.0	35.0	41.0	46.0	400	65

4. 图纸

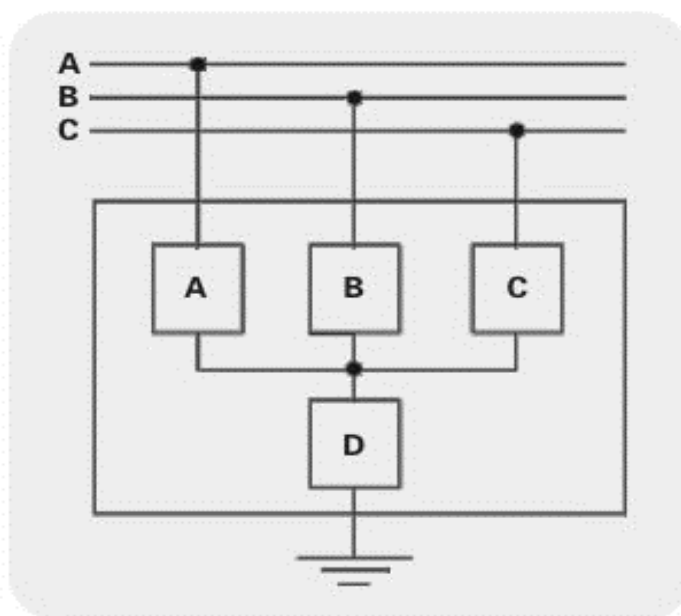


图1 组合式过电压保护器原理图

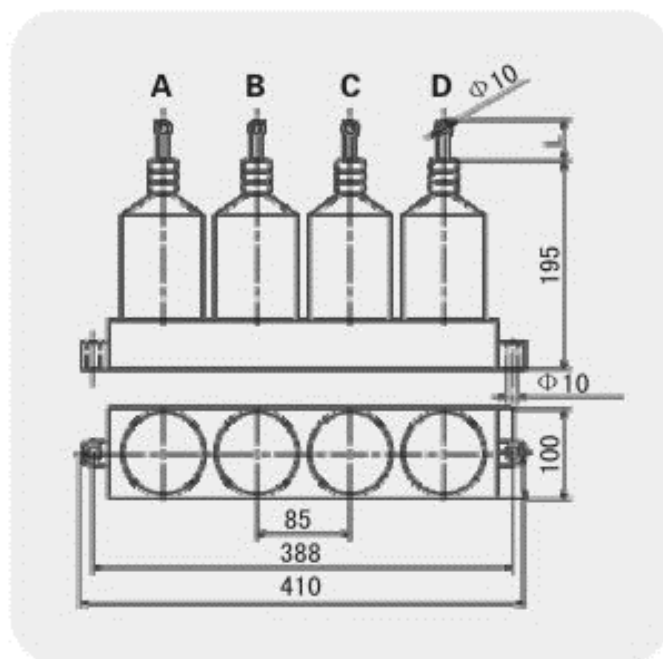


图2 6kV、10kV组合式过电压保护器外型图(F型)

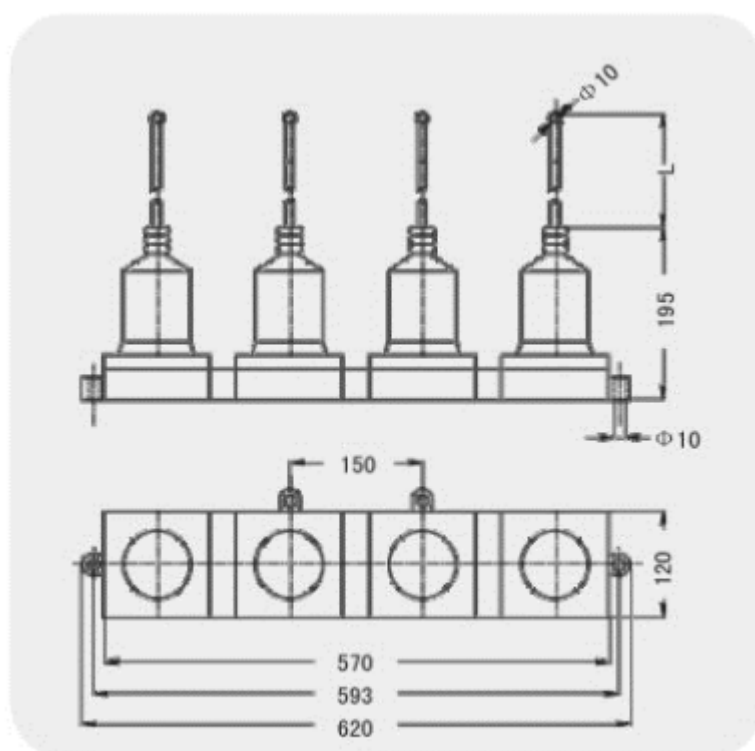


图3 6kV、10kV组合式过电压保护器外形图(T型)

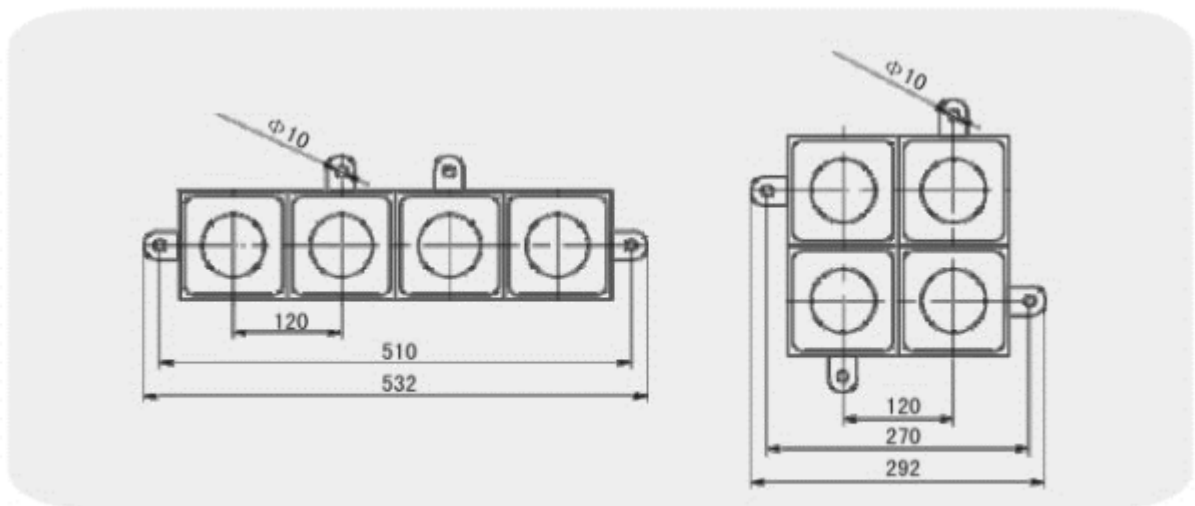


图4 6kV、10kV组合式过电压保护器外形图(T型)

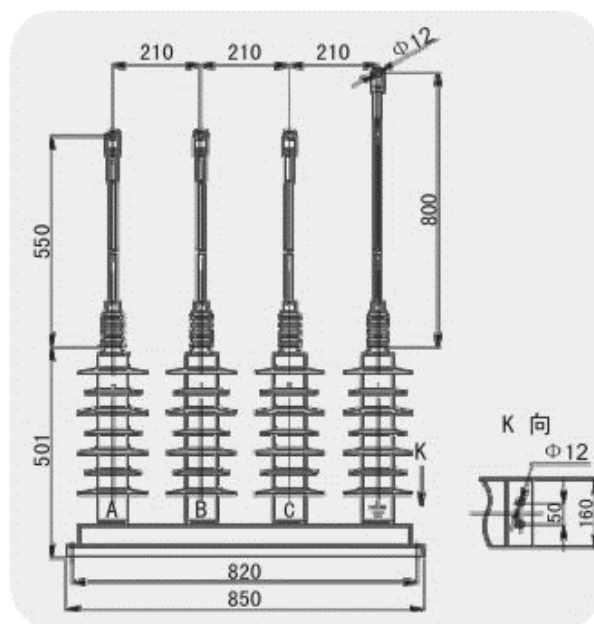


图6 35kV组合式过电压保护器外形图

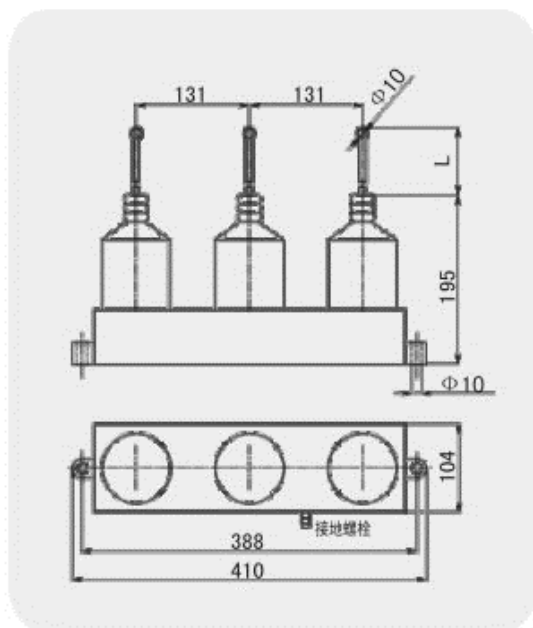


图7 6kV、10kV组合式过电压保护器外形图(三柱式)

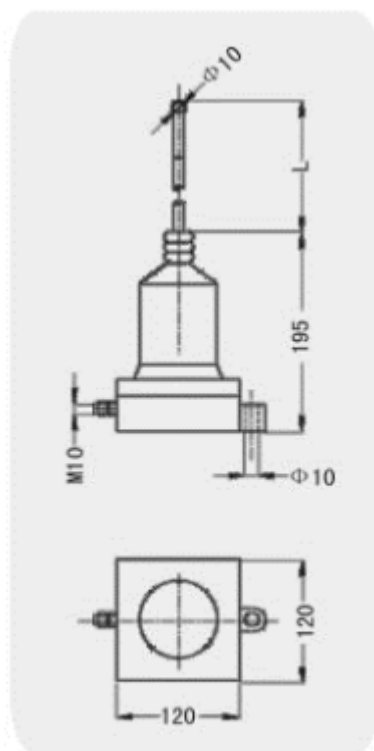


图8 电机中性点用保护器外形图

5. 质量保证及售后服务

5.1. 质量保证

产品出厂后，在用户完全遵守本产品说明书规定的运输、贮存、安装和使用要求的情况下，产品自出厂之日起一年内，如发现产品及其配套件发生非人为损坏，制造厂负责免费修理或更换。

5.2. 售后服务

符合 5.1. 条规定，在保修期内出现质量问题，制造厂负责更换或维修；

符合 5.1. 条规定，超出保修期限所出现质量问题，由用户同制造厂协商，采取有偿方式进行更换或维修；

超出 5.1. 条规定所出现的质量问题，用户应同制造厂协商，采取有偿方式更换或维修。